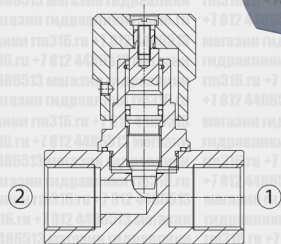




STB-BSP

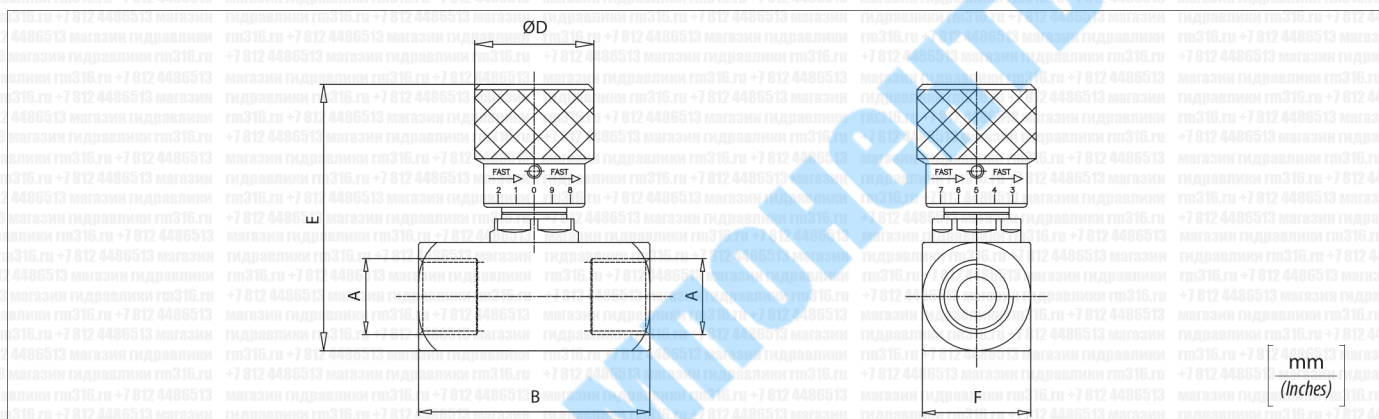
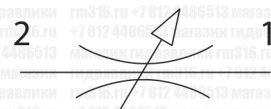
Zweiseitig gerichtete Stromventile
Двухсторонние регулируемые дроссели



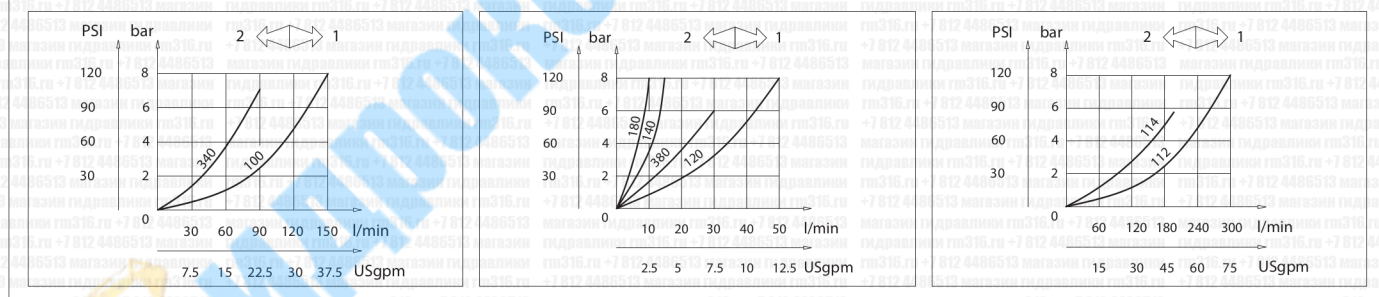
Technische Daten Технические характеристики

Hydrauliköl	ISO 6743/4
Минеральное масло	DIN 51524
Viskosität der Flüssigkeit Вязкость жидкости	10-500 mm ² /s 45 to 2000 ssu (6 to 420 cSt)
Max. Reinheitsklasse mit Filter Класс макс. загрязнения с фильтром	ISO 4406:1999 Klasse Класс 19/17/14
Temperatur der Flüssigkeit Температура жидкости	-20°C +80°C -4°F +176°F
Umgebungstemperatur Температура окружающей среды	-20°C +52°C -4°F +122°F

Die Verwendung eines Filters (empfohlene Filterung 15 Mikron) zum Schutz des Ventils ist unerlässlich.
Необходимо применение фильтра для защиты клапана (рекомендуемая фильтрация 15 микрон)



Lastverluste / Падение давления



Technische Eigenschaften / Технические характеристики

Code Код	A	Max. Durchsatz Макс. пропуск. l/min - USgpm	Max. Druck Макс. давление bar / PSI	B	D	E	F	Ungefähres Gewicht / Kg Ориент. вес / lb
STB180	BSPP 1/8	10 (2.5)	400 (5800)	44 (1.73)	20 (0.79)	53 (2.08)	20 (0.79)	0,16 (0.35)
STB140	BSPP 1/4	15 (4)		54 (2.13)	30 (1.18)	71,5 (2.81)	25 (0.98)	0,29 (0.70)
STB380	BSPP 3/8	30 (8)		64 (2.52)	33 (1.30)	72 (2.83)	30 (1.18)	0,26 (0.57)
STB120	BSPP 1/2	50 (13)		81 (3.19)	42 (1.65)	94 (3.70)	40 (1.57)	1,02 (2.25)
STB340	BSPP 3/4	80 (20)		102 (4.01)	53 (2.08)	121,5 (4.78)	55 (2.16)	1,38 (3.04)
STB100	BSPP 1	150 (40)		350 (5000)	131,5 (5.17)	65 (2.55)		3 (6.6)
STB114	BSPP 1-1/4	200 (50)						
STB112	BSPP 1-1/2	300 (80)						

Bestellcode / Код заказа

STB - X

X	Größe Размер
180	BSPP 1/8
140	BSPP 1/4
380	BSPP 3/8
120	BSPP 1/2
340	BSPP 3/4
100	BSPP 1
114	BSPP 1-1/4
112	BSPP 1-1/2